



MIX S.r.l.

MIXING SYSTEMS AND
COMPONENTS FOR PLANTS

www.mixitaly.com

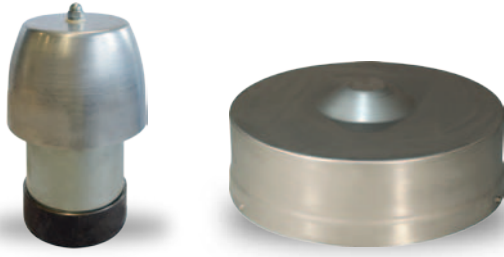
Extracción y Supervisión

Accesorios para silos



DISPONIBLE GAMA ATEX

Calidad e Innovación



1 VÁLVULA DE CONTROL PRESIÓN (SSM100 - SSM250)

Las válvulas de control presión SSM100 y SSM250 MIX están en grado de descargar la sobrepresión para evitar roturas de los contenedores. La SSM250 es también capaz de introducir aire del ambiente exterior en el contenedor en caso de depresión, evitando el aplastamiento de estos por efecto de la implosión.



2 ANILLO BAJO VALVULA (SFU)

El anillo bajo valvula es soldado sobre el contenedor. La valvula de control de presión SSM250 se atornilla al anillo mismo.



3 (SSA - SSB)

La MIX S.R.L. produce accesorios para la inspección, la manutención, la vigilancia de los silos y de los contenedores en general.



4 INDICADORES DE NIVEL

Los diferentes tipos de indicadores de nivel, con funcionamiento electromecánico, son componentes que señalan la presencia/ausencia del producto en polvo y/o gránulos, se pueden aplicar en todos los sectores de ingeniería industrial.



9



5 KIT CONEXIÓN SILO-CAMION (SST)

Este Kit permite la conexión entre el tubo de salida camión y el tubo de entrada silo.



6 PLACA, DISCOS Y NYECTORES DE FLUIDIFICACIÓN

Apropiado para contenedores y silos, aplicables en muchos sectores.



7 REGULADOR DE PRESIÓN (SAK)

Idóneo para regulaciones, tratamientos, control de fluido gaseoso y uniones de varios elementos fluidificantes.



FILTRO 8, VÁLVULAS DE MARIPOSA 9 VÁLVULAS DE MANGUITO 10

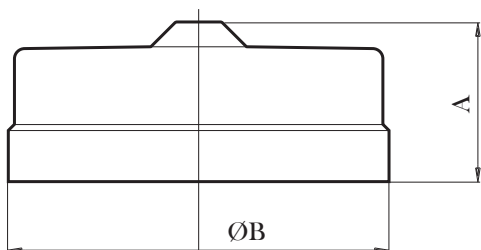
Ver catálogos específicos

Control presión

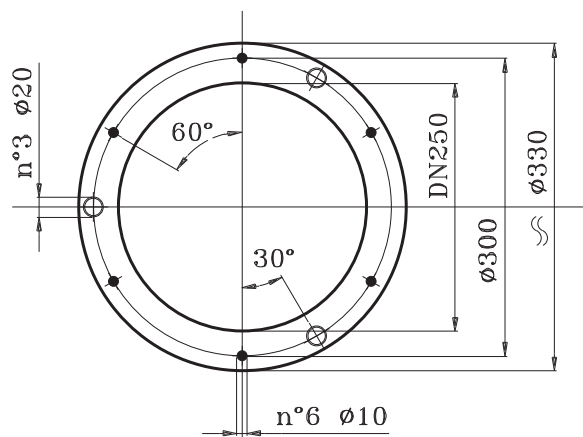
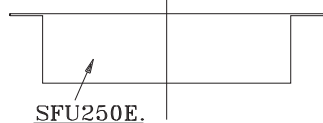
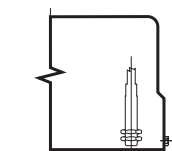
VÁLVULA DE CONTROL PRESIÓN - SSM250



SSM250K.



SSM250L.



CLAVE DE CÓDIGO

SSM

250



Materiales de construcción

- 1: Construcción en acero carbono protegido con zincado electrolítico para las partes en contacto producto. Tapa en aluminio
- 4: Todas las partes metálicas en AISI 304

K: Con predisposición para 2 finales de carrera inductivos

L: Completa de 2 finales de carrera inductivos

V = 20 ÷ 240 V AC
I min. = 5 mA
I nom. = 500 mA



Temperatura de trabajo
-25°C ÷ +70°C

TIPO	MATERIALES	A	Ø B	Kg
SSM250K1	Acero Carbono	156	372	7
SSM250L1	Acero Carbono	156	372	7
SSM250K4	AISI 304	136	372	7
SSM250L4	AISI 304	136	372	7

PARA AMBIENTE EXPLOSIVO

CÓDIGO	FINALES DE CARRERA	MATERIALES DE CONSTRUCCIÓN
20000065	Con predisposición para 2 finales de carrera inductivos	Todas las partes metálicas en AISI 304
20000066		Construcción en acero carbono protegido con zincado electrolítico para las partes en contacto producto. Tapa en aluminio
20000067	Completa de 2 finales de carrera inductivos 24V DC	

Dado que la evaluación de riesgos no destaca fuentes de ignición propias capaces de desencadenar la atmósfera potencialmente explosiva, "Declaramos que la válvula de control de presión SSM250... no entra en el ámbito de aplicación de la Directiva 2014/34/UE y, por lo tanto, es apta para su uso en atmósfera potencialmente explosiva clasificada Z20 - Z21 - Z22 - Zona no clasificada".

Sobrepresión de intervención

da +250 a +500 mm H₂O previsto
calibrado a +400 mm H₂O

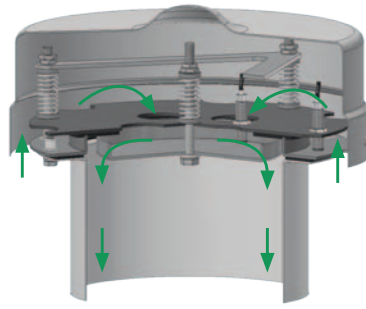
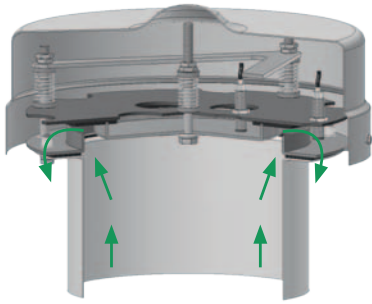
A ± 60 mm H₂O
B ± 50 mm H₂O
C ± 70 mm H₂O

TOLERANCIA DE TRABAJO

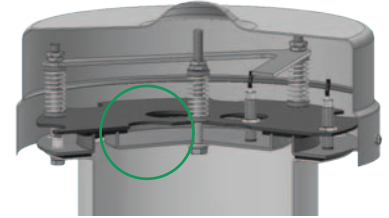
Depresión de intervención

da -50 a -300 mm H₂O previsto
calibrado a -100 mm H₂O

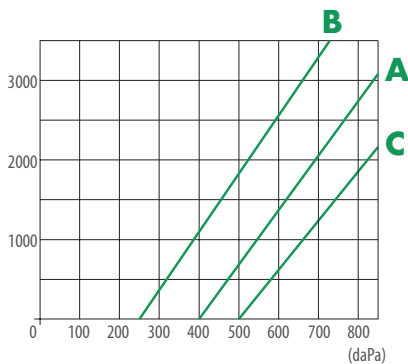
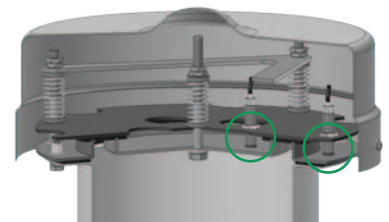
A ± 30 mm H₂O
B ± 20 mm H₂O
C ± 50 mm H₂O



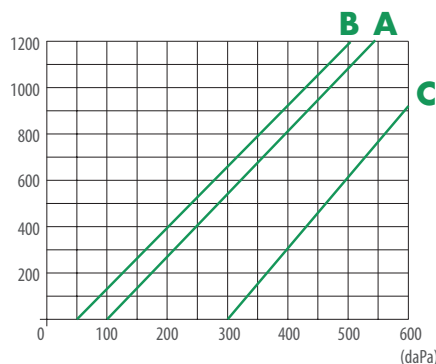
La estanqueidad es realizada sobre una superficie reducida garantizando la eficiencia en el tiempo, obstaculizando el eventual depósito del producto.



Los sensores de proximidad, opcional, permiten la monitorización de la actividad de la válvula y las eventuales frecuencias de sobrepresiones /depresiones excesivas dentro del silo.



1mmH₂O = 1dapa = 0,1mbar



1mmH₂O = 1dapa = 0,1mbar

A = Capacidad de tarado standard / B = Capacidad al minimo de tarado / C = Capacidad al maximo de tarado

SSM 250 K .



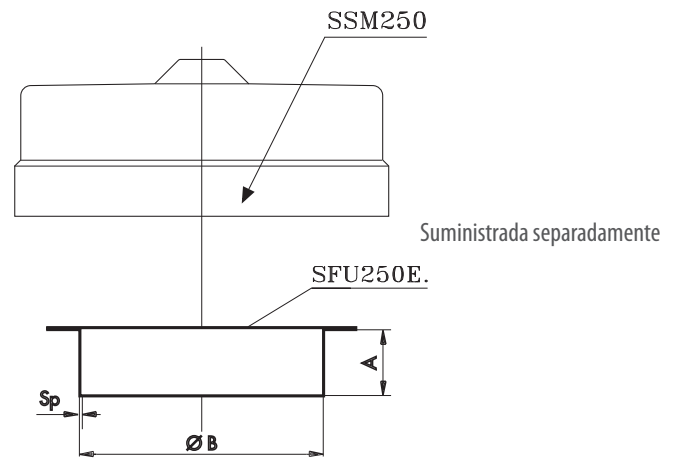
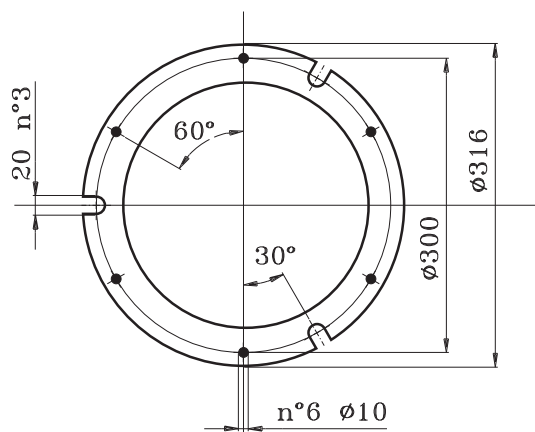
SSM 250 L .



La válvula de control presión ha sido proyectada para trabajar cuando se crea una presión anómala en un tanque. Cuando ha instalada correctamente en una planta proyectada con el correcto mantenimiento nunca tendría que de sventar, si la presión en el tanque no excede la calibración de la válvula. Para nada esta válvula debe ser considerada un dispositivo de ventilación.

Control presión

ANILLO BAJO VALVULA - SFU



CLAVE DE CÓDIGO

SFU

250

E

Materiales de construcción

- 1: Acero carbono (completo de conjunto de pernos en acero carbono)
- 4: Acero inoxidable AISI 304 (completo de pernos en acero inoxidable AISI 304)
- 8: Aluminio (completo de conjunto de pernos en acero carbono)

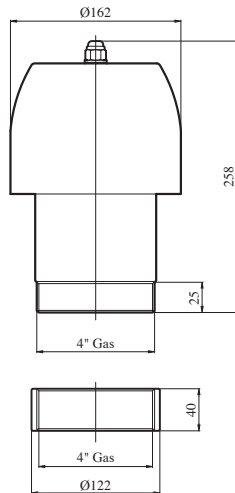
TIPO	MATERIALES	A	ϕB	Sp	Kg
SFU250E1	Acero carbono	150	247	2	1,8
SFU250E4	AISI 304	150	247	2	1,8
SFU250E8	Aluminio	150	248	2,5	0,7

PER AMBIENTE ESPLOSIVO

CODICE	MATERIALES DE CONSTRUCCIÓN
20000025	Acero inoxidable AISI 304 (completo de pernos en acero inoxidable AISI 304)
20000027	Acero carbono (completo de conjunto de pernos en acero carbono)

VÁLVULA DE CONTROL PRESIÓN - SSM100

La válvula de sobrepresión SSM100 se aplica sobre pequeños contenedores u autotanques (no esta sujeta a legislación particulares), donde hay una carga de producto en presión y por lo tanto riesgo de sobrepresión. Esta válvula evita la ruptura del contenedor expulsando el aire en el ambiente externo.



Sobrepresión de intervención:

de +200 a +700 mmH2O

Regulación de fabrica: +400mmH2O

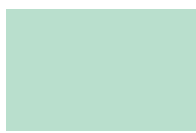
Temperatura de trabajo: -10°C +80°C

TIPO	MATERIALES	kg
SSM100E1	Acero carbono	3,6

KIT CONEXIÓN SILO-CAMION - SST

El Kit permite la conexión entre el tubo de salida camión y el tubo de entrada silo.

SST



Diámetro nominal
080 = 80 mm
100 = 100 mm



Conexión camión
A = (standard) NFE 29-572 - GUILLEMIN
B = DIN - STORZ



Materiales de construcción

- 1 = Acero carbono
- 2 = AISI 304



SEÑALACION CAMIÓN CONECTADO - SSF

Este sistema, completo de final de carrera mecánico, señala la efectiva conexión entre el tubo de salida camión y el tubo de entrada silo (SST), situado antes de la válvula de manguito.

SSF01A



Materiales de construcción

- 1 = Acero carbono
- 2 = AISI 304

SST + SSF



SSF



CARACTERISTICAS TECNICAS		
Protección	Temperatura de trabajo	Tensión
IP65	-25°C +80°C	MAX 250V AC

Pasos de hombre

PASOS DE HOMBRE - SSA - SSB

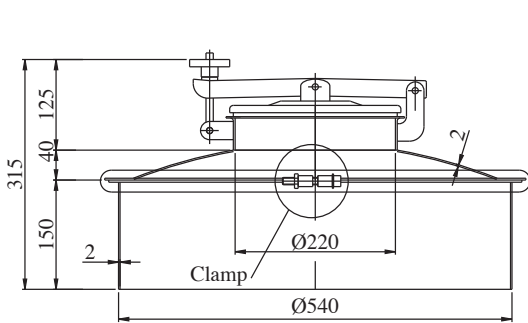
La MIX S.R.L. produce accesorios para la inspección, la manutención, la vigilancia de los silos y de los contenedores en general. Los pasahombres son de dos tipos Dn.540mm e Dn.790mm. La variante de la versión base de los pasahombres, es la solución con predisposición para valvula de control presión tipo SSM250.



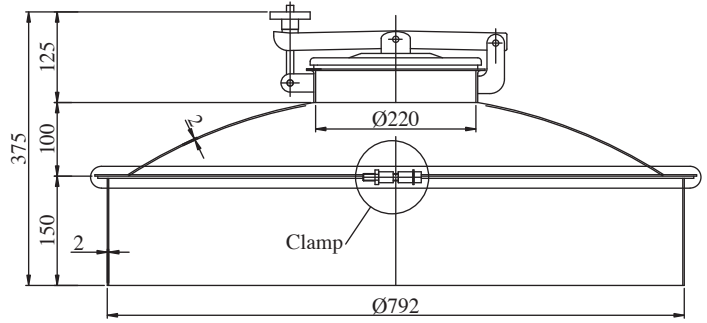
El pasahombre tiene muchas ventajas:

- Favorece una rapida inspección del estado interno del silo y del relativo producto, a través de la abertura (inspección) puesta sobre el tapón; la falta de una grilla interna, permite una mejor visibilidad del interno del silo;
- Permite de manera rapida el acceso de una persona al interno del silo gracias al sistema clamps atornilladas;
- La falta de partes desplazables internas, evita los riesgos de caia de cuerpos externos (tornillos/pernos de fijación, grillas) dentro del silo;
- Si completo de valvula de control presión tipo SSM250, evita explosiones por demasiada presión o implosión por demasiada depresión dentro del silo, salvaguardando los otros componentes. Si la valvula de control presión tiene finales de carrera inductivos, hay siempre el control para un buen proceso de carga y descarga producto y el funcionamiento del filtro despolvoreador.

SSA

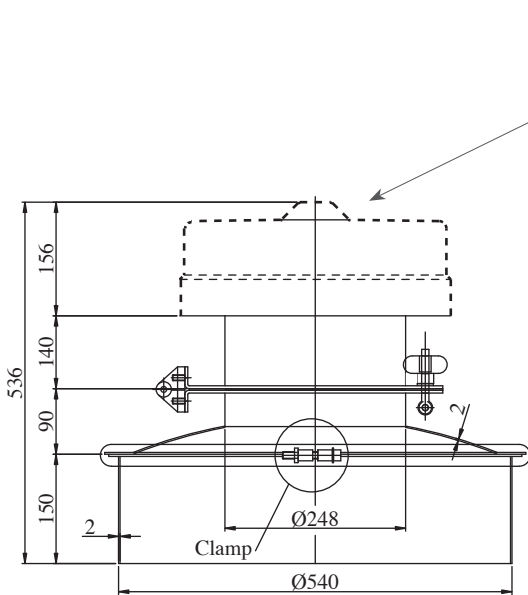


SSA540A.



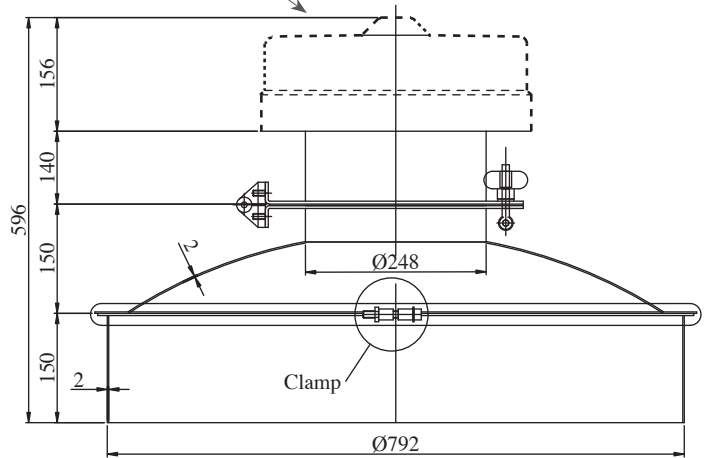
SSA790A.

SSB



SSB540A.

SSM Suministrada separadamente



SSB790A.

CLAVE DE CÓDIGO



Tamanos
540: DN 540
790: DN 790

Materiales de construcción

- 1: Acero Carbono RAL 9006 (completo de zunchos y conjunto de pernos en acero carbono)
- 2: Acero Inoxidable AISI 304 (completo de zunchos y conjunto de pernos en acero carbono)
- 4: Partes en contacto y partes externas en Acero Inoxidable AISI 304 *

Completo de:

- A:** Puerta de inspección de inspección
B: Puerta de inspección inspección con predisposición para válvula de control presión (anillo bajo válvula tipo SFU250E. incluido)

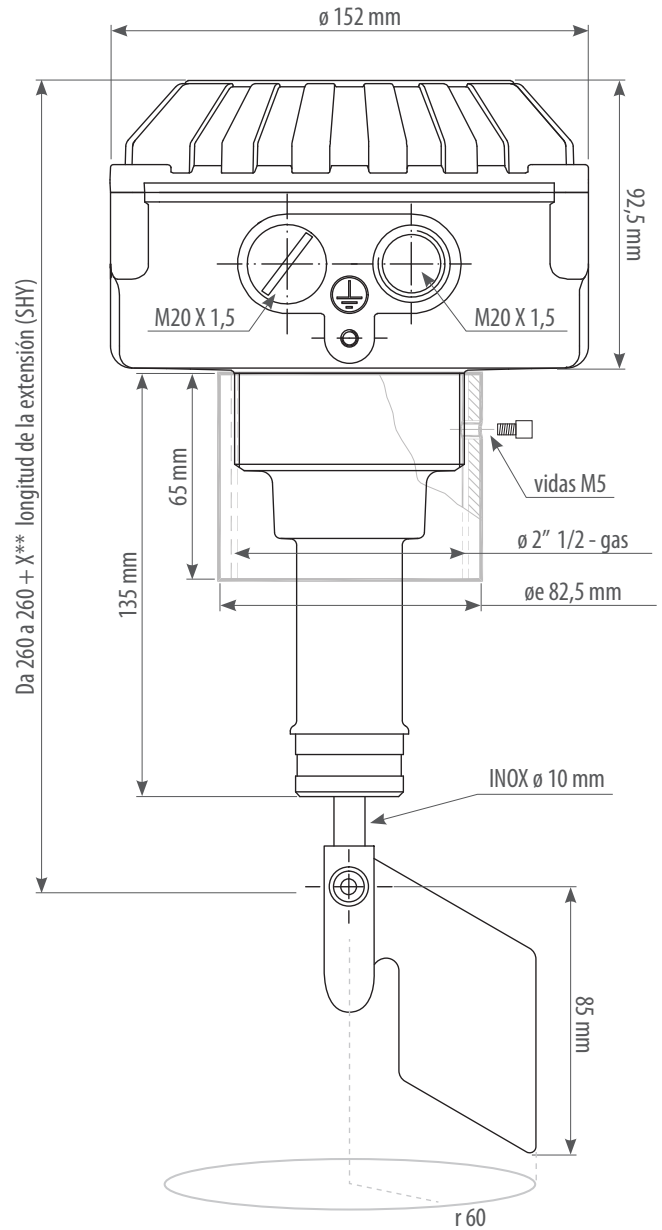
TIPO	MATERIALES	Kg
SSA540A1	Acero carbono	15
SSA540A2	Acero Inoxidable AISI 304	15
SSA540A4	Acero Inoxidable AISI 304 (*)	15
SSA790A1	Acero carbono	22
SSA790A2	Acero Inoxidable AISI 304	22
SSA790A4	Acero Inoxidable AISI 304 (*)	22
SSB540A1	Acero carbono	20
SSB540A2	Acero Inoxidable AISI 304	20
SSB540A4	Acero Inoxidable AISI 304 (*)	20
SSB790A1	Acero carbono	27
SSB790A2	Acero Inoxidable AISI 304	27
SSB790A4	Acero Inoxidable AISI 304 (*)	27

* Ver código clave

Indicadores de nivel Atex

INDICADORES DE NIVEL

Los indicadores de nivel de paleta giratoria, todos marcados ATEX y con funcionamiento electromecánico, indican la presencia / ausencia de producto en polvo o granulado con peso específico superior a: 0,6 kg/l.



CARACTERÍSTICAS

Código	Tensión	Absorción	Capacidad de contacto	RPM	Custodia	Ataque	Manguito	Hélice	Temp. de trabajo
41FC0008	24 - 48 V AC	4 Watts	N.O. N.C. 10A/250 V AC	1	Aluminio fundido a presión Ral 7031 IP65	2" 1/2 GAS	Acero carbono zincado	N° 1 Pala de plástico	-20°C +70°C
41FC0010	110 - 220 V AC								
41FC0012	24 V DC								

CALIFICACIÓN : II 1/2 D Ex ta/tb IIIC T85°C IP65 Da/Db

La versión está disponible bajo pedido:

- alta temperatura (SHA)
- partes en contacto producto todas en acero inoxidable
- eje desprotegido (SHU)

OPCIONAL

OPCIONAL	
41FA0212	41FA0326
Manguito de soldadura en AISI 304	Brida atornillable de aluminio
<p> $\varnothing 82,5 \text{ mm}$ 40 mm </p>	<p> $\varnothing 7 \text{ mm}$ $\varnothing 178 \text{ mm}$ $\varnothing 203 \text{ mm}$ 21 mm sp. 8 mm </p>



PALETA OPCIONAL		
41FA0304	41FA0310	41FA0314
Tri-hélice de plástico	Hélice simple en acero INOX	Hélice cuádruple de acero INOX
<p> 55 mm r60 </p>	<p> 85 mm r55 </p>	<p> 43 mm r55 </p>

PROLONGACIÓN (optional)

Para particulares necesidades de montaje, el indicador de nivel puede ser suministrado con prolongador de longitud que se tiene que especificar en el pedido (según el código).

CLAVE DE CÓDIGO



Accesorio

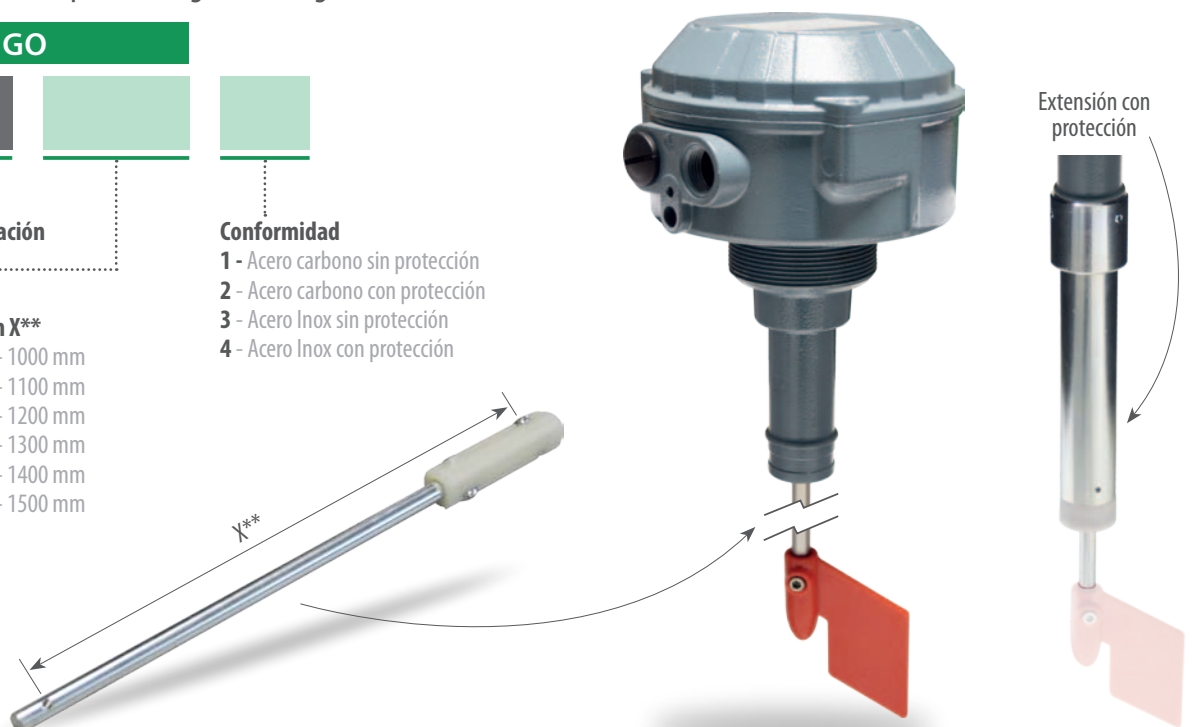
Prolongación

Conformidad

Longitud Prolongación X**

0300 - 300 mm	1000 - 1000 mm
0400 - 400 mm	1100 - 1100 mm
0500 - 500 mm	1200 - 1200 mm
0600 - 600 mm	1300 - 1300 mm
0700 - 700 mm	1400 - 1400 mm
0800 - 800 mm	1500 - 1500 mm
0900 - 900 mm	

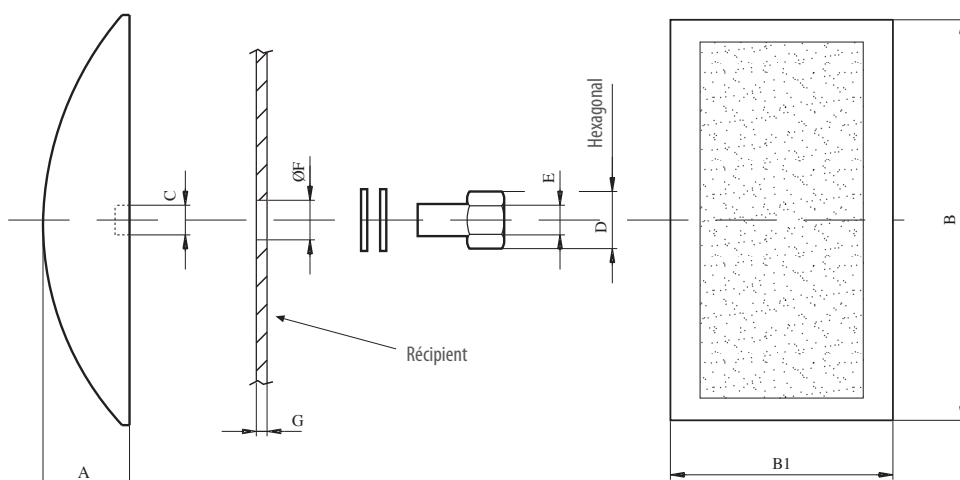
- 1 - Acero carbono sin protección
- 2 - Acero carbono con protección
- 3 - Acero Inox sin protección
- 4 - Acero Inox con protección



Fluidificación

PLACA DE FLUIDIFICACIÓN - SAA - SAB

Idonea para contenedores y silos, aplicables en muchos sectores, sobretodo in situaciones gravosa o con altas temperaturas. Cuerpo en acero AISI 304.



CLAVE DE CÓDIGO



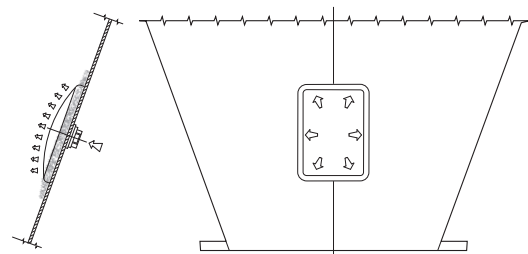
Superficie en cm²

Cantidad por caja:

- 006: Caja de 6 piezas
- 060: Caja de 60 piezas
- 120: Caja de 120 piezas
- 600: Caja de 600 piezas

Tipo:

- A:** Placa de fluidificación con cuerpo en aceroinox AISI 304 y piezas de conexión en acero inoxidable AISI 303
- B:** Placa de fluidificación con cuerpo en aceroinox AISI 304 y piezas de conexión en acero carbono zincado



Nota: El número y la posición de las placas de fluidificación depende del producto a fluidificar, de las dimensiones del contenedor y del ángulo del cono. Para más información consultar con nuestra Oficina Comercial.

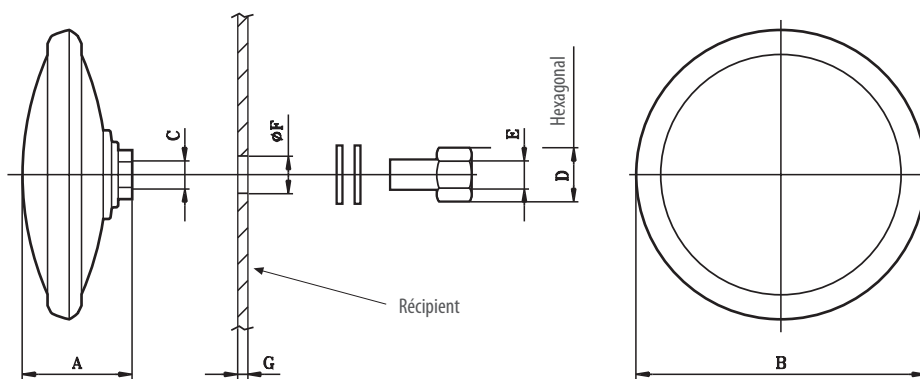
TIPO	A	B	B1	C	D	E	Ø F	G mm	Nm ³ /h*	Kg**	Min °C	Max °C
SAA120C...	35	162	90	1/4" Gas	20	1/4" Gas	14	0,5÷6	6	2,2	-10	+120
SAB120C...	35	162	90	1/4" Gas	20	1/4" Gas	14	0,5÷6	6	2,2	-10	+120

* Consumo de aire en Nm³/h para la utilización media de 6 placas de fluidificación alimentados con SAK6 a la presión de 0,5 bar.

** Peso referido a una caja de 6 piezas.

DISCO DE FLUIDIFICACIÓN TRIDIMENSIONAL - SAD - SAE

Idonea para contenedores y silos, aplicables en muchos sectores, sobretodo donde es necesaria una limpieza extraordinaria.
Producto protegido por patente depositado en Italia.



CLAVE DE CÓDIGO



Tipo:

D: Racores latón /acero zincado

E: Racores latón/acero inoxidable AISI 303

Superficie in cm²

Cantidad por caja:

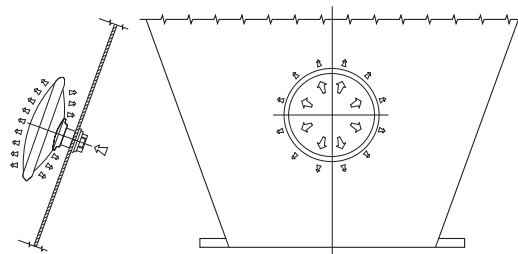
006: Caja de 6 piezas

060: Caja de 60 piezas

120: Caja de 120 piezas

300: Caja de 600 piezas

600: Caja de 600 piezas



Nota: El número y la posición de los discos de fluidificación depende del producto a fluidificar, de las dimensiones del contenedor y del ángulo del cono.
 Para mas informaciones consultar con nuestra Oficina Comercial.

TIPO	A	B	C	D	E	Ø F	G mm	Nm ³ /h*	Kg**	Min °C	Max °C
SAD180C...	47	125	1/4" Gas	20	1/4" Gas	14	0,5÷6	9	1,5	-10	+70
SAE180C...	47	125	1/4" Gas	20	1/4" Gas	14	0,5÷6	9	1,5	-10	+70

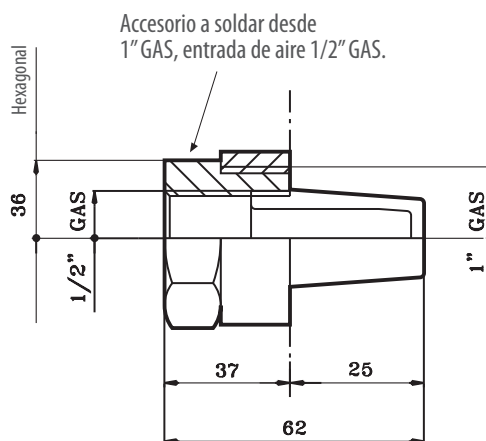
* Consumo de aire en Nm³/h para la utilización media de 6 discos alimentados con SAK6 a la presión de 0,5 bar.

** eso referido a una caja de 6 piezas.

Fluidificación

INYECTOR DE FLUIDIFICACIÓN - SUF

Ideal para pequeños contenedores o conductos, fáciles de instalar también en aplicaciones existentes.



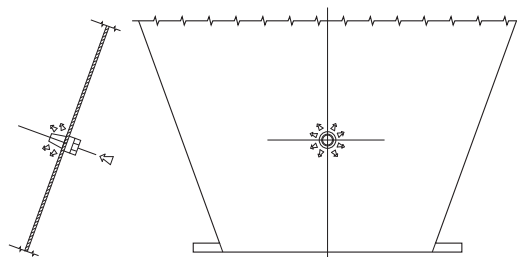
CLAVE DE CÓDIGO



Cantidad por caja:
010: Caja de 10 piezas
100: Caja de 100 piezas
500: Caja de 500 piezas

Materiales de construcción

A: Racores latón/acero zincado
B: Racores latón/acero inoxidable AISI 316



Nota: el número y la posición de los inyectores de fluidificación SUF depende del producto a fluidificar, de las dimensiones del contenedor y del ángulo del cono. Para más informaciones consultar con nuestra Oficina Comercial.

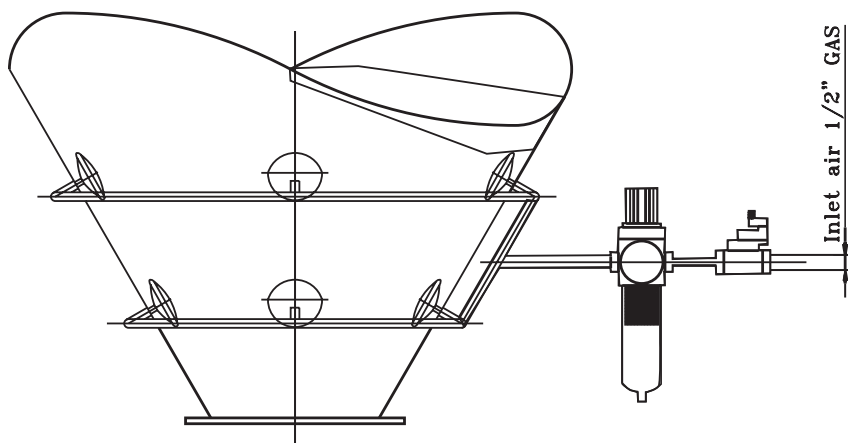
TIPO	Materiales de construcción	Nm ³ /h*	Kg**	Min °C	Max °C
SUF100AC...	Acero carbono	6	3	-20	+120
SUF100BC...	AISI 316	6	3	-10	+120

* Consumo de aire en Nm³/h para la utilización media de 10inyector alimentados con SAK10B a la presión de 0,5 bar.

** Peso referido a una caja de 10 piezas.

REGULADOR DE PRESIÓN - SAK

idóneo para regulaciones, tratamientos, control de fluido gaseoso y uniones de varios elementos fluidificantes.



CLAVE DE CÓDIGO

SAK



Acoplamiento:
6: SAA - SAB
SAD - SAE
10B: SUF



Tensión:
024: 24 V
048: 48 V
110: 110 V
230: 230 V



Frecuencia:
DC: corriente continua D.C.
AC: corriente alterna A.C. 50/60Hz

TABLA DE ACOPLAMIENTO

024 DC	Circa 8 W	024 AC
048 DC		048 AC
		110 AC
		230 AC

TIPO	N*	**	Nm ³ /h [°]	Kg ^{°°}
SAK 6...	6	1/4" Gas	9	1,5
SAK 10B...	10	1/4" Gas	6	1,5

* N° elementos de fluidificación aplicables.
** Conexión.

° Consumo total de aire en Nm³/h para utilización de N° elementos de fluidificación. Presión de alimentación 6 bar, salida 0,5 bar.
°° Peso completo de embalaje.

EXTRACTION SYSTEMS AND COMPONENTS FOR PLANTS

QUALITY
SERVICE
TECHNOLOGY
INNOVATION

www.mixitaly.com



MIX S.r.l. - 41032 CAVEZZO (MO) - Via Volturmo, 119/A - ITALY
Tel. +39 0535.46577 - Fax +39 0535.46580 - info@mixitaly.com