

CT/18

Loading bellows
Verladegarnituren
Manche chargement vrac
Descargadores Telescópicos
Scaricatori Telescopici

MIXING
FILTERING
VALVES
SAFETY
EXTRACTION
CONVEYING

DIVISIONS

MIX



MIXING SYSTEMS AND
COMPONENTS FOR PLANTS



CERTIFICATE SYSTEMS:
ISO 9001:2008
ISO 14001:2004
BS OHSAS 18001:2007

www.mixitaly.com

1

Loading bellows for Tank truck
Geschlossene Verladung (Tank-LKW)
Manches chargement citerne
Descargador para cisterna
Scaricatori per Cisternato



2

Mixed Loading bellows
Kombinierte Verladung
Manches chargement Mixte
Descargador Mixto
Scaricatori Misto



3

Loading bellows for pile
Offene Verladung
Manches chargement Vrac
Descargador para Montón
Scaricatori per Mucchio



4

Loading bellows for Tanks
Container Verladegarnituren
Manches chargement pour Container
Descargador para Contenedores
Scaricatori per Contenitori

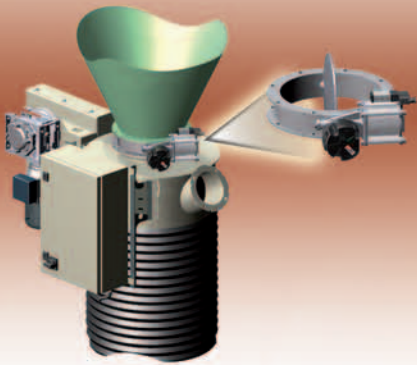


www.mixitaly.com

SPECIALISTS IN CONVEYING TECHNOLOGY
AND POWDER HANDLING COMPONENTS

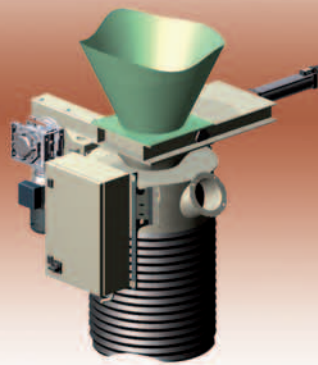


E1



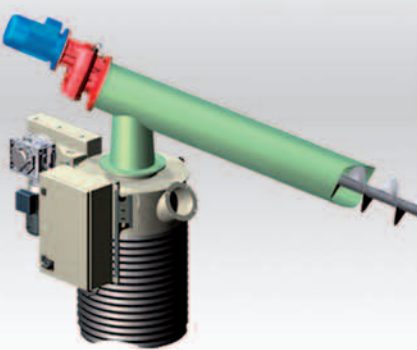
Butterfly valve with electro-pneumatic operation
Drehklappe mit Elektropneumatiktrieb
Vanne papillon à commande électropneumatique
Compuerta de mariposa con mando electroneumático
Valvola a farfalla con comando elettropneumatico

E2



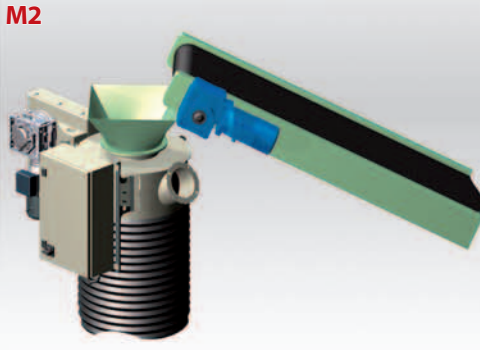
Slide valve with electro-pneumatic operation
Flachschieber mit Elektropneumatiktrieb
Vanne à guillotine à commande électropneumatique
Compuerta de guillotina con mando electroneumático
Valvola a ghigliottina con comando elettropneumatico

M1



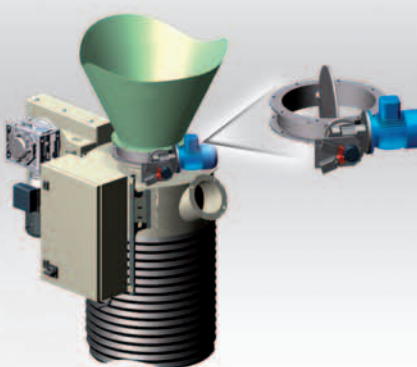
Screw conveyor
Schneckenförderer
Transporteur à vis
Transportador de tornillo sinfín
Trasportatore a coclea

M2



Belt conveyor
Bandförderer
Transporteur à bande
Cinta transportadora
Trasportatore a nastro

M3



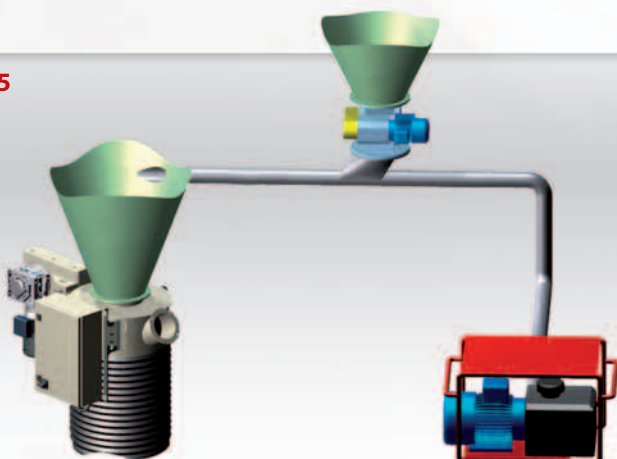
Butterfly valve with geared motor unit
Drehklappe mit Motorantrieb
Vanne papillon actionneur motorisé
Compuerta de mariposa con mando motorizado
Valvola a farfalla con comando motorizzato

M4



Rotary valve
Zellenradschleuse
Sas alvéolaire
Valvula rotativa
Rotovalvola

M5



Pneumatic conveying
Pneumatische Förderung
Transfert pneumatique
Transporte neumático
Trasporto pneumatico



Loading bellows
Verladegarnituren
Manche chargement vrac
Descargador telescópico
Scaricatori Telescopici

XIMIX®



ADVANTAGES

- Efficiency and reliability
- Solution with telescopic pipes
- Easy positioning of the travel



VORTEILE

- Zweckmäßigkeit und Zuverlässigkeit
- Lösung mit Teleskoprohren
- Einfachere Einordnung des Hubes



AVANTAGES

- Efficacité et fiabilité
- Solution par tubes télescopiques
- Mise en place correcte de la manche



VANTAJAS

- Eficiencia y fiabilidad
- Solución con tubos telescópicos
- Fácil posicionamiento de la carrera



VANTAGGI

- Efficienza ed affidabilità
- Soluzioni con tubi telescopici
- Posizionamento facilitato

E.

Electro-pneumatic control
Elektropneumatische Steuerung
Commande ou actionneur électropneumatique
Mando electroneumático
Comando elettropneumatico






M.

Electric motor control
Elektrische Motorsteuerung
Commande ou actionneur pour moteur électrique
Mando de motor eléctrico
Comando da motore elettrico



SCL



-  Loading bellows for Tank truck with built-in filter (SCL) or prearrangement for generic filters (SCH)
-  Verladegarnitur für geschlossene Verladung mit eingebautem Filter (SCL) oder vorbereitet für externen Filter (SCH)
-  Manches de chargement Citerne avec filtre intégré (SCL) ou prévu pour filtre déporté (SCH)
-  Descargador para Cisterna con filtro incorporado (SCL) o predispuesto para filtro genérico (SCH)
-  Scaricatori per carico Cisternato con filtro incorporato (SCL) o predisposto per filtro generico (SCH)



SCH



SCV



-  Loading Bellows for Pile with built-in filter (SCV) or prearrangement for generic filters (SCS)
-  Verladegarnitur für offene Verladung mit eingebautem Filter (SCV) oder vorbereitet für externen Filter (SCS)
-  Manches de chargement Vrac avec filtre intégré (SCV) ou prévu pour filtre déporté (SCS)
-  Descargador para Montón con filtro incorporado (SCV) o predispuesto para filtro genérico (SCS)
-  Scaricatori per Mucchio con filtro incorporato (SCV) o predisposto per filtro generico (SCS)








SCS



SCP



-  Loading Bellows for Mixed load (Tank Truck + Pile) with built-in filter (SCP) or prearrangement for generic filters (SCK)
-  Verladegarnitur für kombinierte Verladung mit eingebautem Filter (SCP) oder vorbereitet für externen Filter (SCK)
-  Manches de chargement Vrac (Camion citerne + Vrac) avec filtre intégré (SCP) ou prévu pour filtre déporté (SCK)
-  Descargador Mixto (Camion cisterna + Montón) con filtro incorporado (SCP) o predispuesto para filtro genérico (SCK)
-  Scaricatori per carico Misto (Cisternato + Mucchio) con filtro incorporato (SCP) o predisposto per filtro generico (SCK)



SCK



SCZ2



Loading bellows (SCZ) for Tank



Loading bellows (SC.5.) for barge/ship

Container Verladegarnitur (SCZ)



Verladegarnitur für Frachtkähne und Schiffe (SC.5.)

Manche de chargement (SCZ) pour Container



Manche de chargement (SC.5.) pour Bateaux

Descargadores telescópico (SCZ) para Contenedores



Descargadores telescópico (SC.5.) para carga de barcas/barcos

Scaricatori Telescopici (SCZ) per Contenitori



Scaricatori Telescopici (SC.5.) per carico chiatte/navi

SC.5.



FULL CONTROL



Electric control board and push-button panel

Elektrischer Steuerschrank und Handbedienflasche

Tableau de commande électrique et boîte à boutons-poussoirs

Cuadro de mando y botonera

Quadro elettrico di comando e pulsantiera

Vibrator

Vibrator

Vibreur

Vibrador

Vibratore

ACCESSORIES



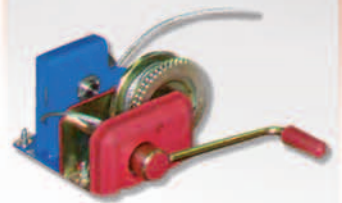
Manual winch

Handwinde

Treuil de levage manuel

Cabrestante manual

Verricello manuale



Connector block

Klemmenkasten

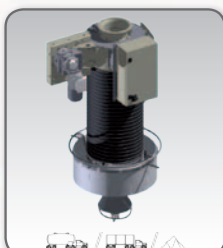
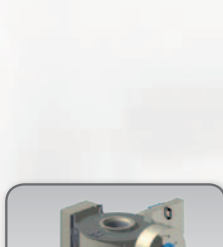
Coffret de raccordement capteurs

Caja de derivación

Scatola di derivazione



SC 301

<p>H</p> <p>Prearrangement for generic filter</p> <p>Für externen Filter vorbereitet</p>		<p>K</p> 	<p>3</p> 	<p>A</p> 																												
<p>S</p> <p>Prévu pour filtre déporté</p> <p>Predisposto para filtro genérico</p> <p>Predisposto per filtro generico</p>		<p>Outer duct in flexible material and inner duct with metal pipes</p> <p>Außenbalg aus flexiblem Material, Innenrohr aus Metall</p> <p>Conduit extérieur en gaine flexible et conduit interne en tuyaux métalliques</p>	<p>No 3 cables Nr. 3 Zugseile 3 câbles Num. 3 cables N. 3 cavi</p>	<p>Manual Control (Manual winch optional) Manueller Antrieb (Handwinde optional) Commande Manuelle (Treuril de levage manuel optional) Mando Manual (Cabrestante manual opcional) Comando Manuale (Verricello manuale optional)</p>																												
<p>K</p>		<p>Conducto externo en material flexible y conducto interno con tubos de metal</p> <p>Condotto esterno in materiale flessibile e condotto interno in tubi metallici</p>	<p>1</p> 	<p>P</p> 																												
<p>L</p> <p>Built-in Filter</p> <p>Integrierter Filter</p>		<p>B</p> 	<p>No. 1 cable Nr. 1 Zugseil 1 câble Num. 1 cable N. 1 cavo</p>	<p>Motor Control Motorantrieb Commande Motorisée Mando Motorizzato Comando Motorizzato 0,75 kW</p>																												
<p>V</p> <p>Filtre Intégré</p> <p>Con filtro incorporado</p>		<p>Outer and inner duct in flexible material</p> <p>Außenbalg bzw. Innenbalg aus flexiblem Stoff</p> <p>Conduit extérieur et interne en gaine flexible</p>	<p>CODE OPTIONS MÖGLICHE CODE TABLE DES TYPES TABLA DE TIPOLOGIA TAVOLA TIPOLOGIE</p> <table border="1"> <tr><td>SCH301..</td></tr> <tr><td>SCL301..</td></tr> <tr><td>SCS301.3</td></tr> <tr><td>SCV301.3</td></tr> <tr><td>SCK301.3</td></tr> <tr><td>SCP301.3</td></tr> </table>	SCH301..	SCL301..	SCS301.3	SCV301.3	SCK301.3	SCP301.3	<table border="1"> <tr><td>800 mm =</td><td>08</td></tr> <tr><td>1000 mm =</td><td>10</td></tr> <tr><td>1300 mm =</td><td>13</td></tr> <tr><td>1600 mm =</td><td>16</td></tr> <tr><td>1900 mm =</td><td>19</td></tr> <tr><td>2200 mm =</td><td>22</td></tr> <tr><td>2500 mm =</td><td>25</td></tr> <tr><td>2800 mm =</td><td>28</td></tr> <tr><td>3000 mm =</td><td>30</td></tr> <tr><td>3100 mm =</td><td>31</td></tr> <tr><td>3400 mm =</td><td>34</td></tr> </table>	800 mm =	08	1000 mm =	10	1300 mm =	13	1600 mm =	16	1900 mm =	19	2200 mm =	22	2500 mm =	25	2800 mm =	28	3000 mm =	30	3100 mm =	31	3400 mm =	34
SCH301..																																
SCL301..																																
SCS301.3																																
SCV301.3																																
SCK301.3																																
SCP301.3																																
800 mm =	08																															
1000 mm =	10																															
1300 mm =	13																															
1600 mm =	16																															
1900 mm =	19																															
2200 mm =	22																															
2500 mm =	25																															
2800 mm =	28																															
3000 mm =	30																															
3100 mm =	31																															
3400 mm =	34																															
<p>P</p> <p>Con filtro incorporato</p>		<p>Conducto externo y interno en material flexible</p> <p>Condotto esterno e condotto interno in materiale flessibile</p>	<p>CODE OPTIONS (Travel length dm) MÖGLICHE CODES (Länge des Hubes dm) TABLE DES TYPES (Longueur course dm) TABLA DE TIPOLOGIA (longitud carrera dm) TAVOLA TIPOLOGIE (lunghezza corsa dm)</p> <table border="1"> <tr><td>SC.301K..08</td><td>SC.301B..08</td></tr> <tr><td>SC.301K..10</td><td>SC.301B..10</td></tr> <tr><td>SC.301K..13</td><td>SC.301B..13</td></tr> <tr><td>SC.301K..16</td><td>SC.301B..16</td></tr> <tr><td>SC.301K..19</td><td></td></tr> <tr><td>SC.301K..22</td><td></td></tr> <tr><td>SC.301K..25</td><td></td></tr> <tr><td>SC.301K..28</td><td></td></tr> <tr><td>SC.301K..31</td><td></td></tr> <tr><td>SC.301K..34</td><td></td></tr> </table>	SC.301K..08	SC.301B..08	SC.301K..10	SC.301B..10	SC.301K..13	SC.301B..13	SC.301K..16	SC.301B..16	SC.301K..19		SC.301K..22		SC.301K..25		SC.301K..28		SC.301K..31		SC.301K..34										
SC.301K..08	SC.301B..08																															
SC.301K..10	SC.301B..10																															
SC.301K..13	SC.301B..13																															
SC.301K..16	SC.301B..16																															
SC.301K..19																																
SC.301K..22																																
SC.301K..25																																
SC.301K..28																																
SC.301K..31																																
SC.301K..34																																
<p>P</p>		<p>Conducto externo y interno en material flexible</p> <p>Condotto esterno e condotto interno in materiale flessibile</p>																														



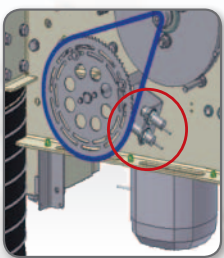
1

Steel parts in contact
Produktberührende Metallteile
Parties métalliques en contact
Partes metálicas en contacto
Parti metalliche a contatto

- 1
- Carbon steel
 - Outer painted RAL 9006
 - Außen RAL 9006 lackiert
 - Acier au carbone
 - Extérieur peinte RAL 9006
 - Acero al carbono
 - Exterior pintado RAL 9006
 - Acciaio al carbonio
 - Esterno verniciato RAL 9006

- 2
- AISI 304
 - Edelstahl 1.4301

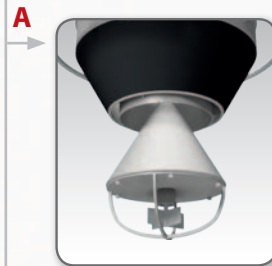
Limit switch of rise / fall
Endschalter (eingefahren/ ausgefahren)
Fin de course de montée / descente
Final de carrera de subida / caída
Finecorsa di salita / discesa



Inductive limit switches
Induktive Endschalter
Fin de course inductifs
Finales de carrera inductivos
Finecorsa induttivi

No limit switches expected
(manual version)
Keine Endschalter vorgesehen
(Handausführung)
Fin de course non prévus
(version manuelle)
Finales de carrera no previstos
(versión manual)
Finecorsa non previsti
(versione manuale)

Level limit switch
Füllstandsmelder
DéTECTEUR de niveau
Final de carrera de nivel
Indicatore di livello



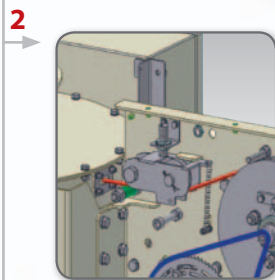
With rotating paddle
Drehflügelmelder
À palette rotative
Con paleta giratoria
A palette rotante

Pipe arrival limit switch
Schlafseilschalter

Fin de course de positionnement sur le conteneur

Final de carrera de posicionamiento sobre el contenedor

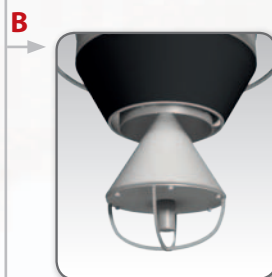
Finecorsa di posizionamento sul contenitore



With spring traction
Mit Federantrieb
Avec traction à ressorts
Con raccion a resorte
Con trazione a molle

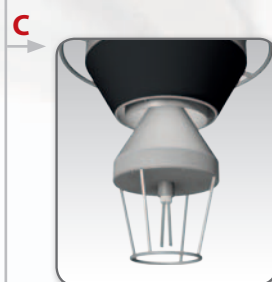
No expected
(manual version)
Nicht vorgesehen
(Handausführung)
Non prévus
(version manuelle)
No previstos
(versión manual)
Non previsti
(versione manuale)

- B
- Filter with media type "B"
Antistatic polyester (white/black)
 - Filter mit Filtermedium Typ "B"
Antistatisches Polyester
(weiß/schwarz)
 - Filtre avec tissu type "B"
Polyester antistatique (blanc/noir)
 - Filtro con tejido tipo "B"
Poliester antiestático (blanco/negro)
 - Filtro con tessuto tipo "B"
Poliestere antistatico (bianco/nero)



Capacitive
Kapazitiv
Capacitif
Capacitivo
Capacitivo

- G
- Filter with media type "G"
Super polyester, increased surface
(weiß), top flange/bottom in plastic (type SKYFILTER®)
 - Filter mit Filtermedium Typ "G"
Super Polyester, vergrößerte Filterfläche (weiss), Flansche aus Kunststoff (Typ SKYFILTER®)
 - Filtre avec tissu type "G"
Super polyester, avec une plus grande surface filtrante (blanc), brides en plastique (type SKYFILTER®)
 - Filtro con tejido tipo "G"
Poliester super, superficie sobre dimensionada (blanco), brida en plástico (tipo SKYFILTER®)
 - Filtro con tessuto tipo "G"
Poliestere super, superficie maggiorata (bianco), flange in plastica (tipo SKYFILTER®)



With vibration
Vibrationsfüllstandsmelder
À vibration
A vibración
A vibrazione

- Z
- No filter expected
Kein Filter vorgesehen
Le filtre n'est pas prévu
Filtro no previsto
Filtro non previsto

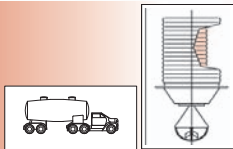


No Level limit switch expected
Kein Füllstandsmelder vorgesehen
Fin de course de niveau non prévu
Final de carrera de nivel no previsto
Indicatore di livello non previsto

CODE OPTIONS KOMBINATIONSTABELLE TABLE DES TYPES TABLA DE TIPOLOGIA TAVOLA TIPOLOGIE			
Code	m ²	KW	H (mm) +A/+B
B	10	1,1	-
	12,5	1,1	+150
	17,5	2,2	+410
	22	2,2	+650
G	13	1,1	-
	17	2,2	+150
	24	2,2	+410
	30	2,2	+650

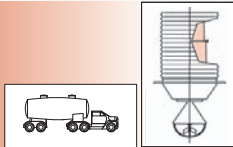


SCH301B...

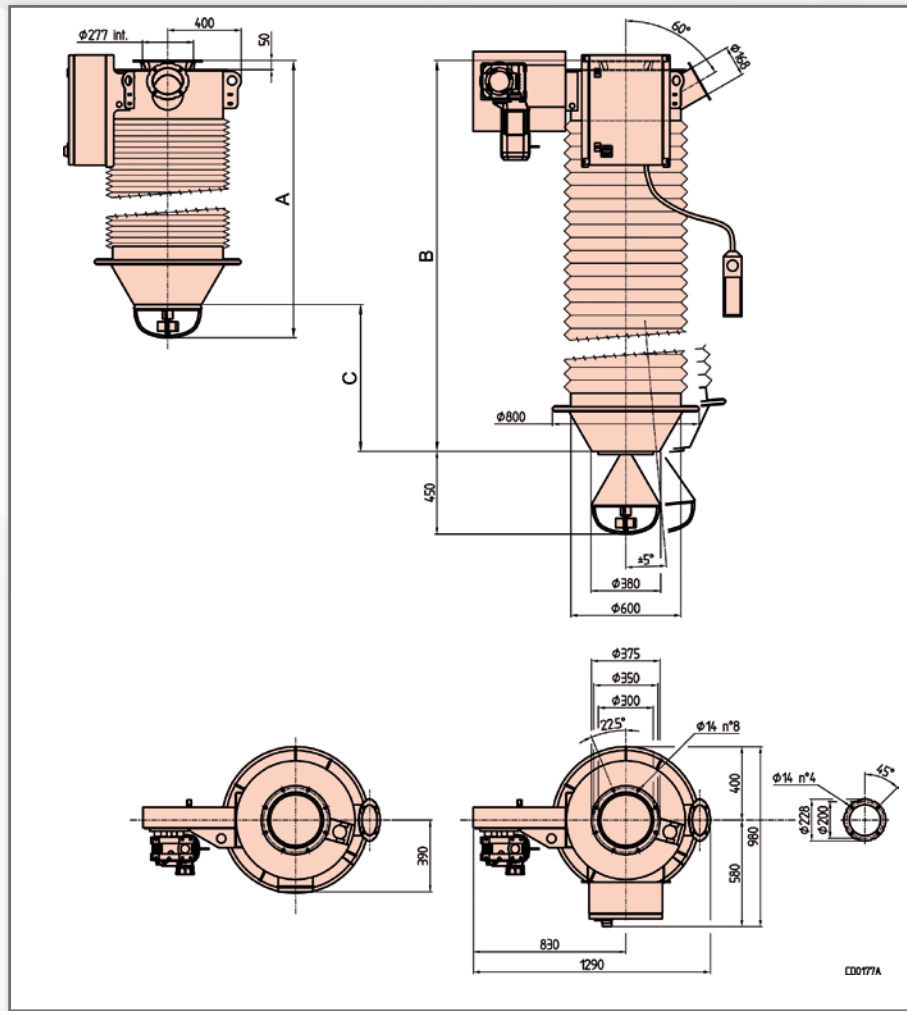


CODE	A	B	C	Kg ^{oo}
SCH301B..08	1050	1670	800	216
SCH301B..10	1100	1920	1000	217
SCH301B..13	1150	2270	1300	218
SCH301B..16	1200	2620	1600	220

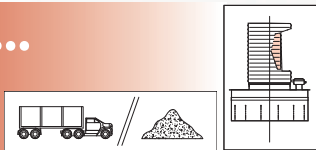
SCH301K...



CODE	A	B	C	Kg ^{oo}
SCH301K..08	1360	1980	800	280
SCH301K..10	1400	2220	1000	290
SCH301K..13	1480	2600	1300	300
SCH301K..16	1550	2970	1600	310
SCH301K..19	1630	3350	1900	320
SCH301K..22	1700	3720	2200	330
SCH301K..25	1770	4090	2500	340

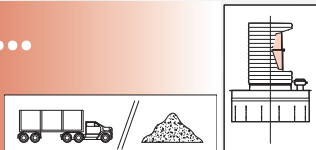


SCS301B...

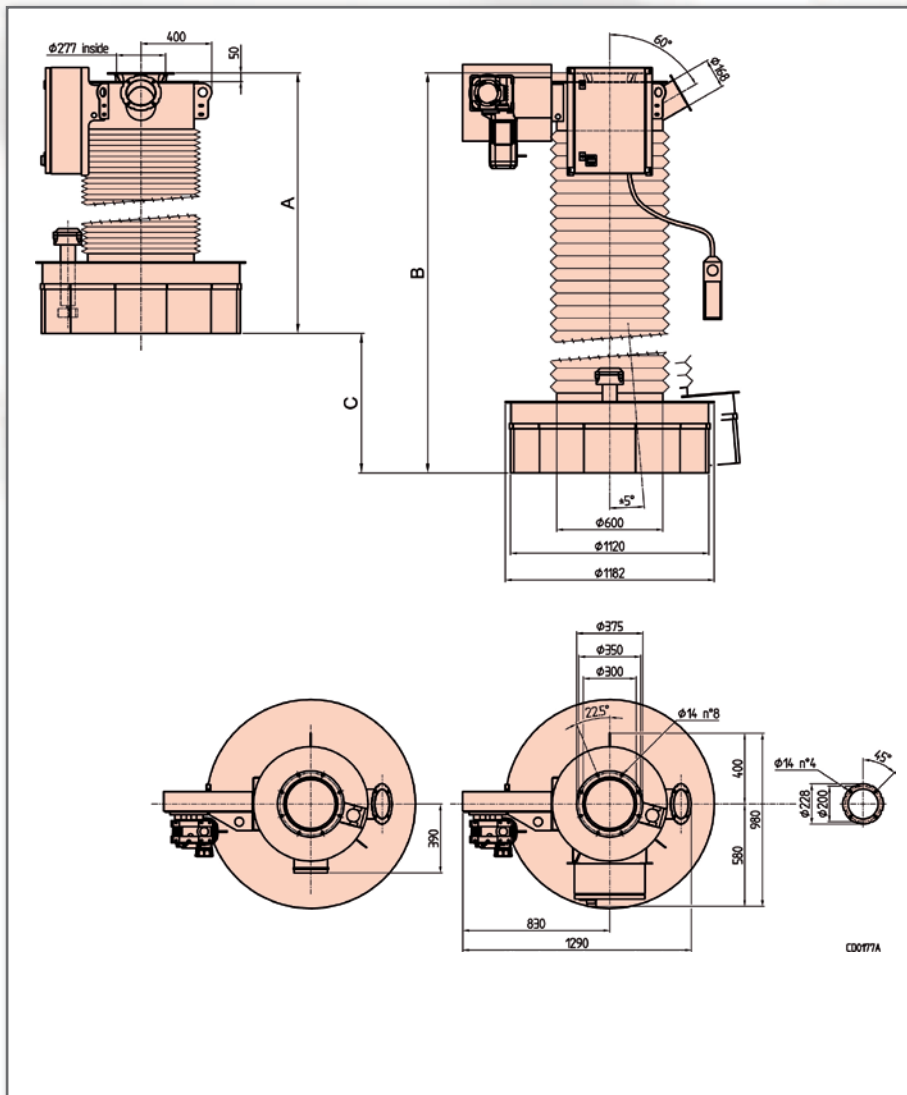


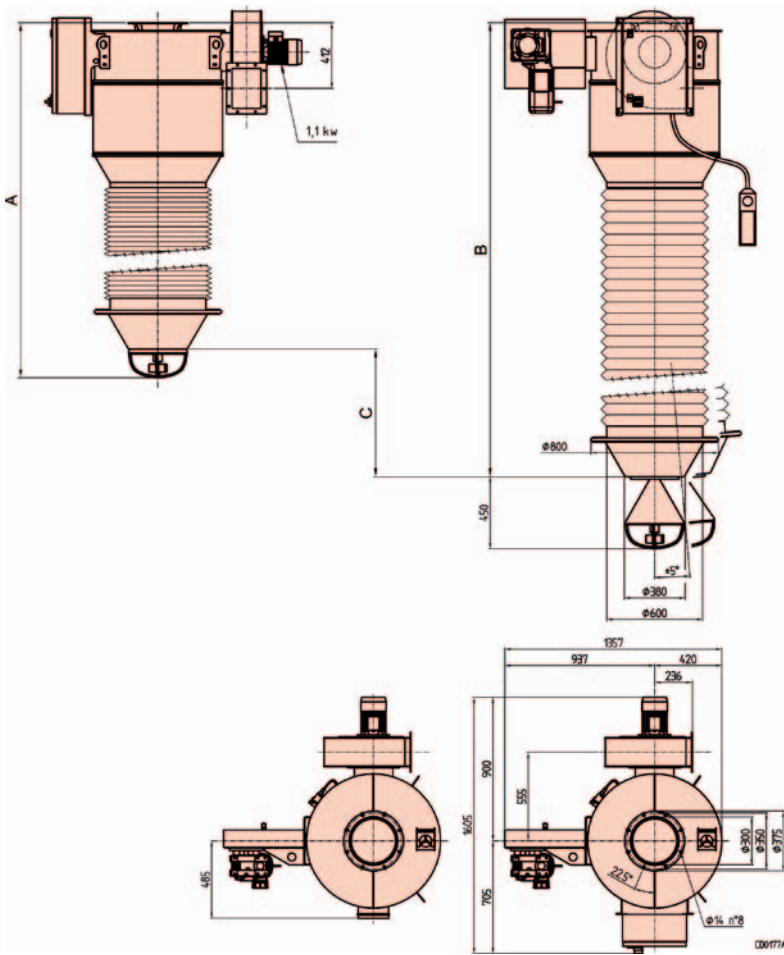
CODE	A	B	C	Kg ^{oo}
SCS301B..08	1100	1900	800	227
SCS301B..10	1150	2150	1000	228
SCS301B..13	1200	2500	1300	229
SCS301B..16	1250	2850	1600	230

SCS301K...

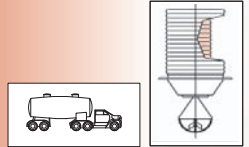


CODE	A	B	C	Kg ^{oo}
SCS301K..10	1110	2110	1000	300
SCS301K..13	1160	2460	1300	310
SCS301K..16	1240	2840	1600	320
SCS301K..19	1310	3210	1900	330
SCS301K..22	1390	3590	2200	345
SCS301K..25	1460	3960	2500	355
SCS301K..28	1540	4340	2800	370
SCS301K..31	1610	4710	3100	380
SCS301K..34	1690	5090	3400	390



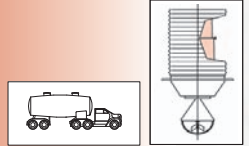


SCL301B...

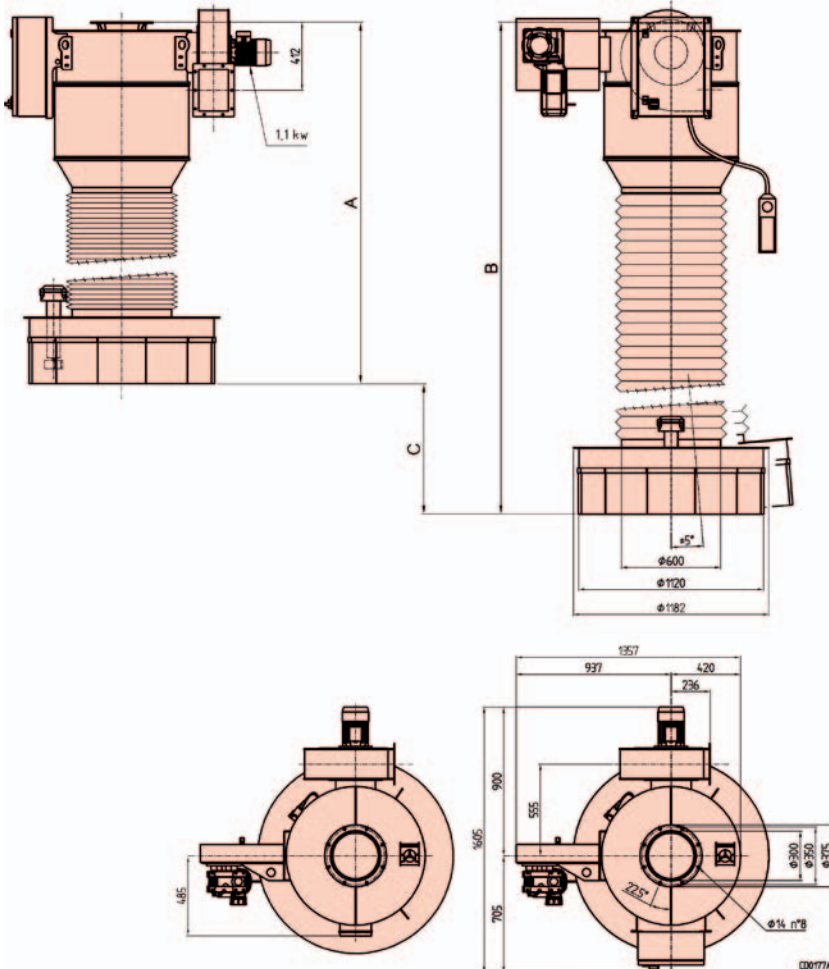


CODE	A	B	C	Kg ^{oo}
SCL301B..08*	1730	2350	800	326
SCL301B..10*	1750	2570	1000	327
SCL301B..13*	1800	2920	1300	328
SCL301B..16*	1850	3270	1600	330

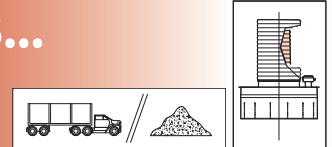
SCL301K...



CODE	A	B	C	Kg ^{oo}
SCL301K..08*	1750	2370	800	390
SCL301K..10*	1805	2625	1000	400
SCL301K..13*	1880	3000	1300	410
SCL301K..16*	1950	3370	1600	420
SCL301K..19*	2030	3750	1900	430
SCL301K..22*	2100	4120	2200	440
SCL301K..25*	2180	4500	2500	450

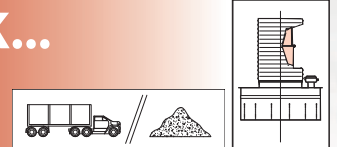


SCV301B...



CODE	A	B	C	Kg ^{oo}
SCV301B..08*	1750	2550	800	227
SCV301B..10*	1800	2800	1000	228
SCV301B..13*	1850	3150	1300	229
SCV301B..16*	1900	3500	1600	230

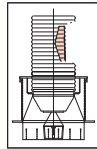
SCV301K...



CODE	A	B	C	Kg ^{oo}
SCV301K..10*	1800	2800	1000	380
SCV301K..13*	1845	3145	1300	390
SCV301K..16*	1895	3495	1600	400
SCV301K..19*	1945	3845	1900	410
SCV301K..22*	1995	4195	2200	425
SCV301K..25*	2045	4545	2500	435
SCV301K..28*	2090	4890	2800	450
SCV301K..31*	2165	5265	3100	465
SCV301K..34*	2240	5640	3400	480

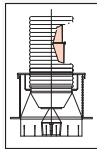


SCK301B...



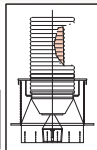
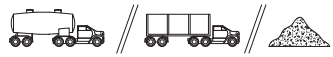
CODE	A	B	C	Kg ^{oo}
** SCK301B..08	1300	2100	800	237
** SCK301B..10	1350	2350	1000	238
** SCK301B..13	1400	2700	1300	239
** SCK301B..16	1450	3050	1600	240

SCK301K...



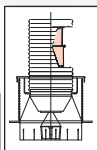
CODE	A	B	C	Kg ^{oo}
** SCK301K..10	1360	2360	1000	300
SCK301K..13	1400	2700	1300	320
SCK301K..16	1480	3080	1600	330
SCK301K..19	1550	3450	1900	340
SCK301K..22	1630	3830	2200	350
SCK301K..25	1700	4200	2500	365
SCK301K..28	1780	4580	2800	390
SCK301K..31	1850	4950	3100	405
SCK301K..34	1930	5330	3400	420

SCP301B...

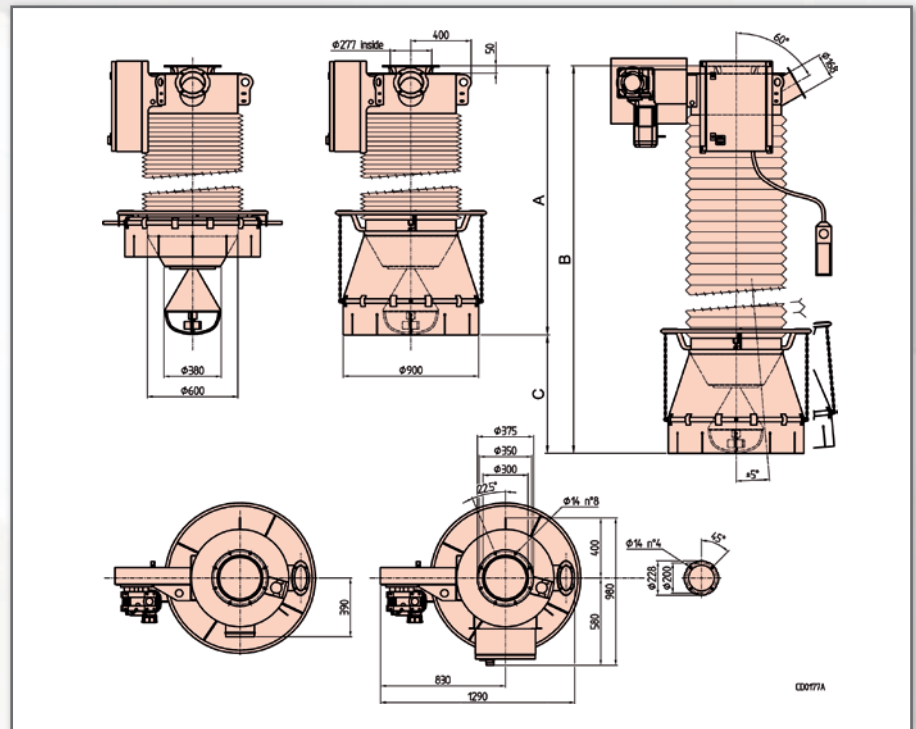


CODE	A	B	C	Kg ^{oo}
SCP301B..08*	2010	2810	800	317
SCP301B..10*	2060	3060	1000	318
SCP301B..13*	2110	3410	1300	319
SCP301B..16*	2160	3760	1600	320

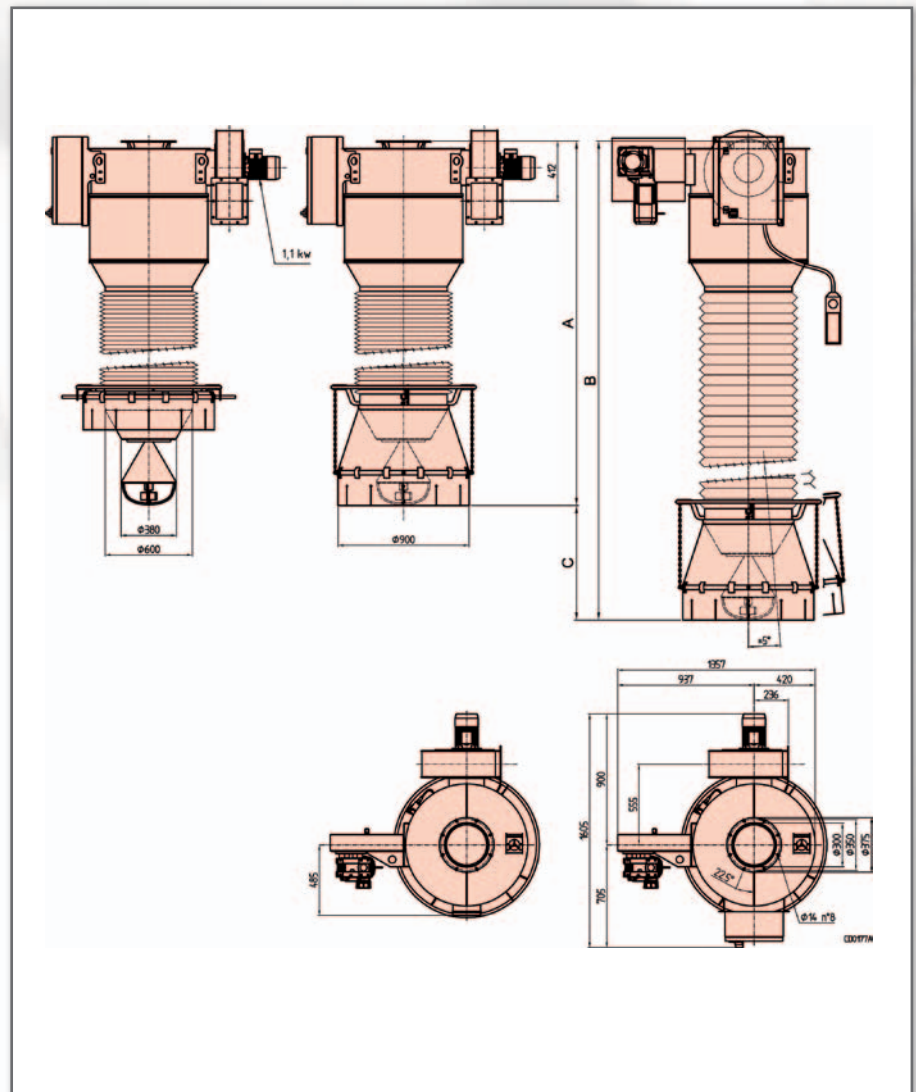
SCP301K...








CODE	A	B	C	Kg ^{oo}
SCP301K..10*	2060	3060	1000	385
SCP301K..13*	2090	3390	1300	400
SCP301K..16*	2140	3740	1600	410
SCP301K..19*	2190	4090	1900	420
SCP301K..22*	2240	4440	2200	435
SCP301K..25*	2280	4780	2500	445
SCP301K..28*	2360	5160	2800	455
SCP301K..31*	2410	5510	3100	470
SCP301K..34*	2480	5880	3400	485



- ** Due to its small dimensions, the telescopic loader complete with control panel is supplied with a connector block; the control panel is detached, and must be wall installed.
- ** Aufgrund der geringen Größe des Verladlers inklusive Steuerschrank, wird der Verladler mit montiertem Klemmenkasten geliefert und der Steuerschrank lose beigestellt. Dieser muss vor Ort (an der Wand) installiert werden.
- ** A cause des petites dimensions, la manche de chargement complète de panneau de commande électrique sera fournie avec le coffret de raccordements capteurs monté sur la manche, et le panneau de commande sera fourni détaché, à positionner au mur.
- ** Debido a las medidas reducidas, el descargador telescópico con cuadro eléctrico de mando ha suministrado con caja de derivación puesta en el descargador y cuadro eléctrico suministrado por separado, de colocar a muro.
- ** A causa delle ridotte dimensioni, lo scaricatore completo di quadro elettrico viene fornito con scatola di derivazione sullo scaricatore e quadro elettrico fornito staccato, da posizionare a muro.



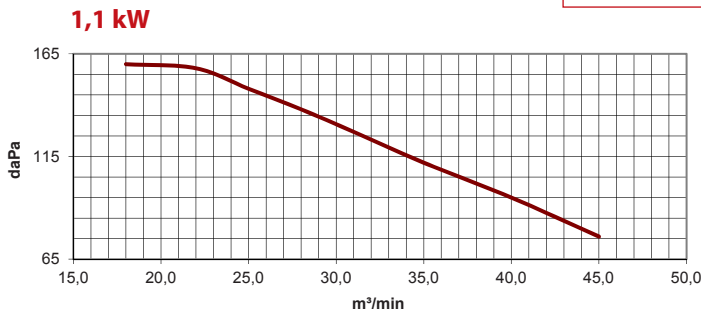
-  * Dimensions referred to a 10m² filter (with media type "B") or to a 13m² (with media type "G"). For different filtering surfaces, please add to heights A and B the dimensions reported at pag.7 CODE OPTIONS table.
-  * Dimensionen für Filter von 10m² (mit Filtermedium Typ "B") oder von 13m² (mit Filtermedium Typ "G"). Für andere Filterflächen, addieren Sie zu den Dimensionen A und B die auf Seite 7 in der in der Kombinationstabelle angegebenen.
-  * Dimensions indiquées en considérant le filtre de dépoussiérage de 10m² (avec tissu "B") ou de 13m² (avec tissu "G"). Pour surface filtrantes différentes, augmenter aus hauteurs A et B indiquées dans la fiche de la TABLE DES TYPES de la page 7.
-  * Cotas para el filtro de 10m² (con tejido tipo "B") o de 13m² (con tejido tipo "G"). Para superficies filtrantes diferentes, adicionar a las medidas A y B las cotas de la TABLA DE TIPOLOGIAS de pag.7.
-  * Dimensioni espresse considerando il filtro depolveratore da 10m² (con tessuto "B") o da 13m² (con tessuto "G"). Per superfici filtranti differenti, aggiungere alle altezze A e B le quote espresse a pag.7 nella tavola TAVOLA TIPOLOGIE.



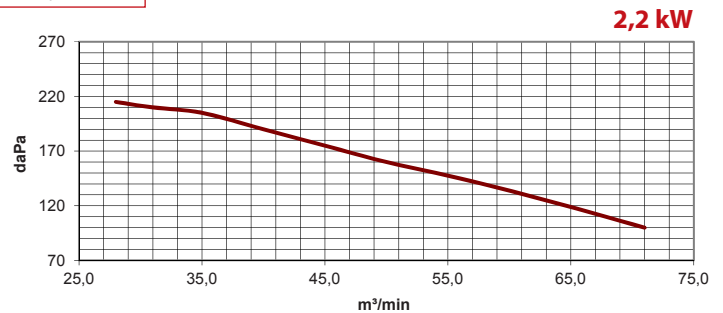
Example of loading bellow packing

AIR FLOW OF FILTERS' INTEGRATED FANS

1 mmH₂O - 1daPa - 0,1 mbar



1,1 kW



2,2 kW

Modello	kW	Noise dB(A)*
MBV320	1,1	72

Modello	kW	Noise dB(A)*
MBV360	2,2	73

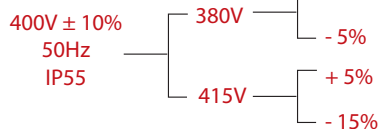
Voltages of electric motors

Spannung der Elektromotoren

Tensions moteurs électriques

Tension de los motores eléctricos

Tensioni motori elettrici



Control line voltage


Spannung der Hilfsspannung

Tensions auxiliares


Tension de las líneas auxiliares

Tensioni ausiliari


24 V AC

 Diagrams refer to fans operating at a frequency of 50Hz. The std. MIX motors are IP 55. All the diagrams have to be considered as indicative, varying according to the different brands of the employed electro-fan. In any specific case the correctness of any figure must be explicitly confirmed by us. Noise is measured in accordance with the EN ISO 11201 standard.


 Die Diagramme beziehen sich auf elektrische Ventilatoren bei 50 Hz. Die Standard MIX Motoren sind IP 55. Die Diagramme sind als Richtwerte zu sehen, sie ändern sich in Bezug auf das Ventilatorfabrikat. Für Sonderanfragen und um genaue Maße zu erhalten ist unsere schriftliche Bestätigung notwendig. Geräuschpegel gemessen nach EN ISO 11201.


 Diagrammes obtenus avec des ventilateurs électriques à 50Hz. Les moteurs standards MIX 50Hz sont IP 55. Tous les diagrammes cités s'entendent indicatifs, variables en fonction de la marque des ventilateurs installés. Pour des valeurs précise, il est nécessaires avoir notre confirmation écrite. Les bruits sont mesurés selon la norme EN ISO 11201.


 Diagramas obtenidos con electroaspiradores a 50Hz. Los motores std. son IP 55. Todos los diagramas mencionados son indicativos, y pueden variar en función de la marca de electroaspirador utilizado. Para casos específicos es necesaria nuestra confirma escrita. Ruido medido según la norma EN ISO 11201.


 Diagrammi ricavati con elettroaspiratori a 50Hz. I motori std. MIX sono IP 55. Tutti i diagrammi sono da intendersi indicativi, variabili in funzione della marca di elettroaspiratori utilizzati. Per valori precisi è necessaria la nostra conferma scritta. Le rumorosità sono misurate secondo la norma EN ISO 11201.


NOTE - ANMERKUNG - NOTE - NOTA - NOTA

 All dimensions in mm, unless stated otherwise. The Company MIX s.r.l. reserves the right to alter product specifications without prior notice. All the quoted sizes are approximate. The given figures are mean values with tolerances entailed by the customary production - related variations. In any particular case, and to have the correct values, our written confirmation is necessary.

 Alle Maße in mm, wenn nicht anders angegeben. Die Firma MIX s.r.l. behält sich das Recht vor, Veränderungen ohne Vorankündigung durchzuführen. Alle genannten Angaben sind ungefähr. Die angegebenen Daten sind als Mittelwerte mit Toleranzen zu verstehen, die sich durch normale Produktionsschwankungen ergeben. Für Sonderanfragen und um genaue Maße zu erhalten ist unsere schriftliche Bestätigung notwendig.

 Cotes exprimées en mm, sauf indication contraire. La société MIX s.r.l. se réserve le droit d'apporter des modifications sans préavis. Toutes les valeurs données s'entendent indicatives. Les valeurs données doivent être entendues avec tolérances obtenues par fluctuations normales de production. Dans des cas spécifiques et pour valeurs précises, il est nécessaire d'avoir notre confirmation par écrit.

 Cotas expresadas en mm, salvo indicación contraria. La empresa MIX s.r.l. se reserva el derecho de realizar modificaciones sin previo aviso. Todas las dimensiones mencionadas son indicativas. Las dimensiones mencionadas son con tolerancias resultantes de las normales variaciones de fabricación. Para casos específicos, y para tener los valores precisos, es necesaria nuestra confirmación por escrito.

 Quote espresse in mm, se non diversamente specificato. La Ditta MIX s.r.l. si riserva il diritto di apportare modifiche senza preavviso. Tutte le grandezze riportate sono indicative. I valori sono da intendersi con tolleranze risultanti da normali fluttuazioni di produzione. In casi particolari, e per valori precisi, è necessaria la nostra conferma scritta.



CONNECTOR BLOCK ON THE MACHINE WITH ELECTRIC CONNECTION
VERTEILERDOSE DIREKT AN DER MASCHINE VERBUNDEN
BOITE DE DERIVATION COMPLETE DE RACCORDEMENTS ELECTRIQUES
CAJA DE DERIVACION CON CONEXION ELECTRICA
SCATOLA DI DERIVAZIONE A BORDO MACCHINA CON ALLACCIAMENTO ELETTRICO



IP 56

ELECTRIC CONTROL BOARD
ELEKTRISCHER STEUERSCHRANK
TABLEAU DE COMMANDE ÉLECTRIQUE MURAL
QUADRO DE MANDOS
QUADRO ELETTRICO DI COMANDO



IP 65

ELECTRIC CONTROL BOARD AND PUSH-BUTTON PANEL
ELEKTRISCHER STEUERSCHRANK UND BEDIENFLASCHE
TABLEAU DE COMMANDE ÉLECTRIQUE ET BOÎTE A BOUTONS-POUSOIRS
QUADRO DE MANDOS Y BOTONERA
QUADRO ELETTRICO DI COMANDO E PULSANTIERA



IP 65

KQD00S01

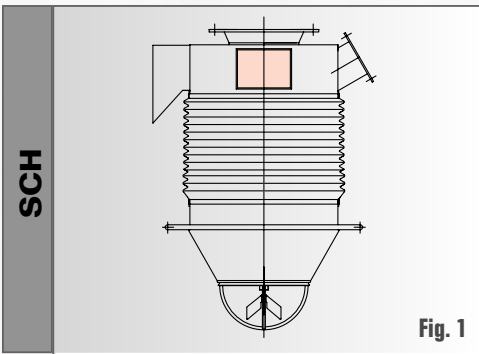


Fig. 1

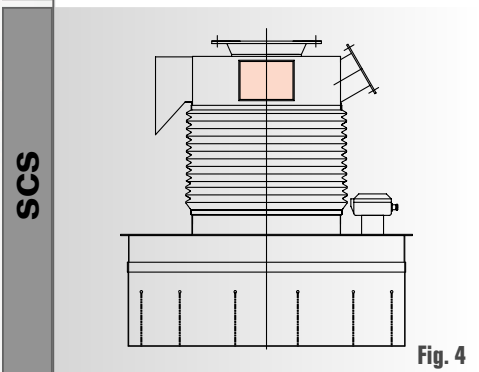


Fig. 4

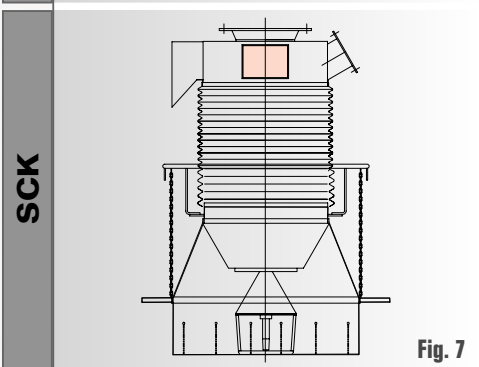


Fig. 7

KQR1C11A3

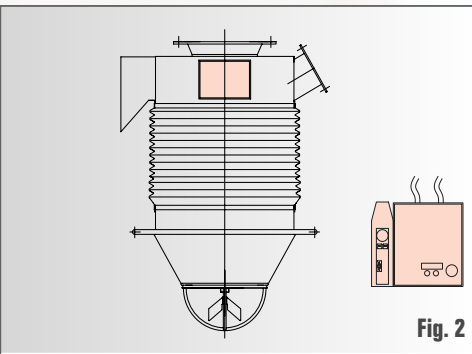


Fig. 2

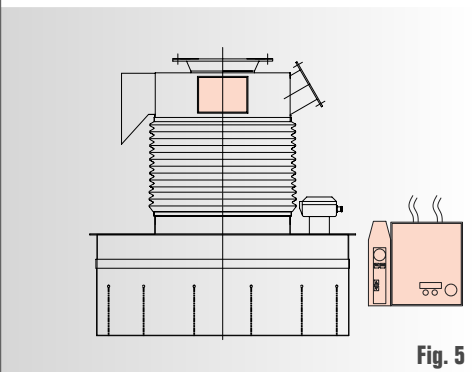


Fig. 5

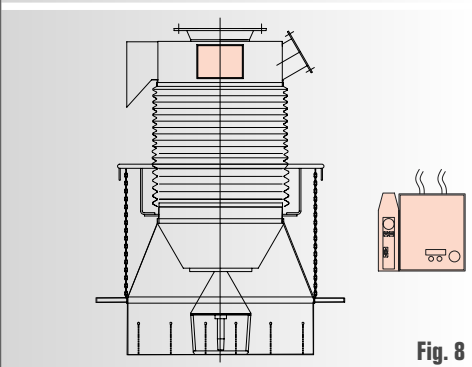


Fig. 8

KQR1A11A3

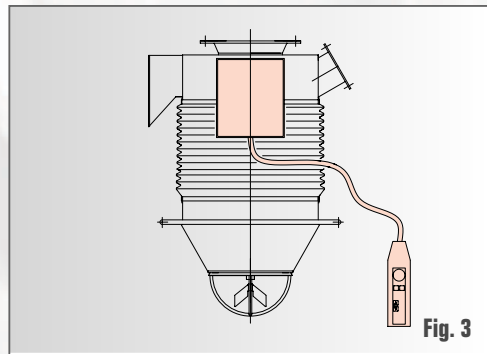


Fig. 3

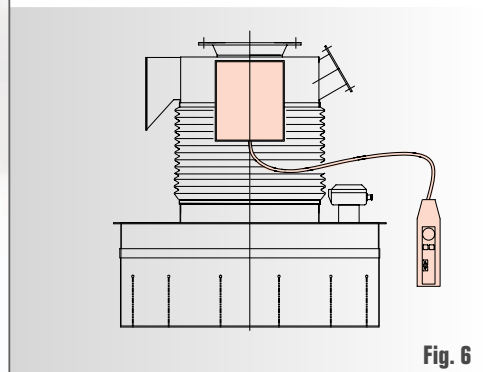


Fig. 6

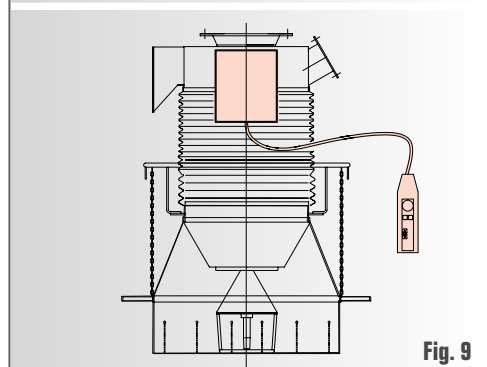


Fig. 9



MIX electric control panels type KQR provide the plant engineer with:

- 1 off "normally closed dry contact" to detect the THERMIC INTERVENTION;
- 1 off "exchange dry contact" to detect that the loading spout is COMPLETELY CLOSED (UP);
- 1 off "normally open dry contact" to detect that the DISCHARGE DOOR IS CLOSED;
- 1 off "normally open dry contact" to detect that the ROPE IS LOOSE.

Die von MIX elektrische Steuerschränke KQR stellen zur Verfügung dem Anlagenbauer folgendes:

- 1 St. "trockener Schließkontakt" um den THERMISCHEN EINSATZ zu melden;
- 1 St. "trockener Wechselkontakt" um zu melden, daß die VERLADEGARNITUR oben ist.;
- 1 St. "trockener Öffnungskontakt" um zu melden, daß die AUSLAUFÖFFNUNG GESCHLOSSEN IST.
- 1 St. "trockener Öffnungskontakt" um zu melden, daß der KABEL LOCKER IST.

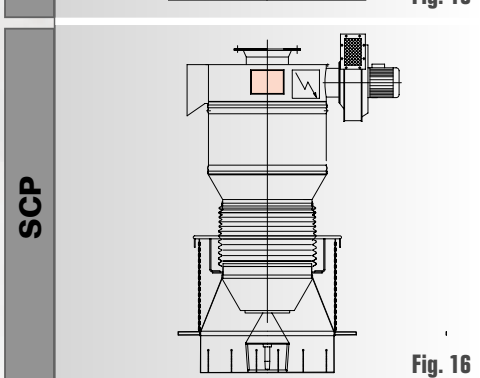
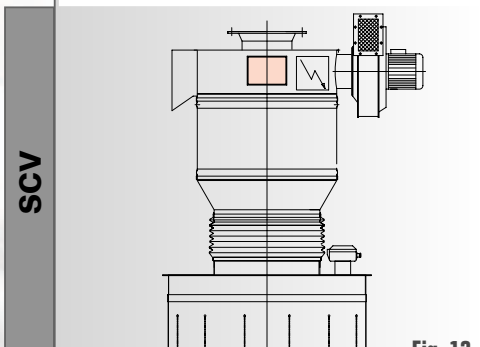
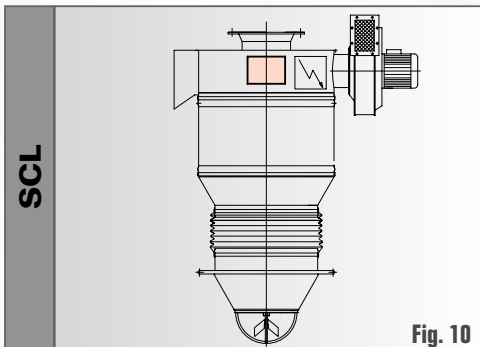
Les coffrets de commande électriques MIX type KQR mettent à disposition de l'installateur:

- 1 Contact «sec NC» Pour signaler un DÉFAUT THERMIQUE ;
- 1 Contact «sec NO/NC» pour signaler MANCHE EN POSITION REPLIÉE ;
- 1 Contact "sec NO" pour signaler VANNE D'INTERCEPTION PRODUIT FERMÉE ;
- 1 Contact «sec NO» pour signaler MOU DE CÂBLE (manche accostée).

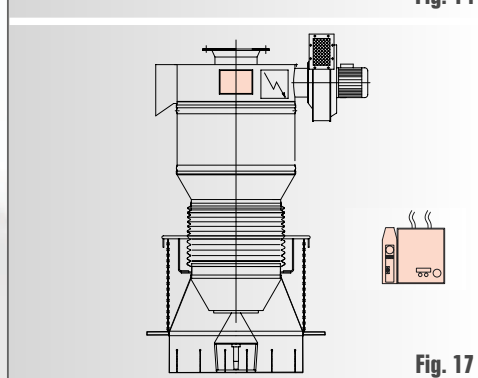
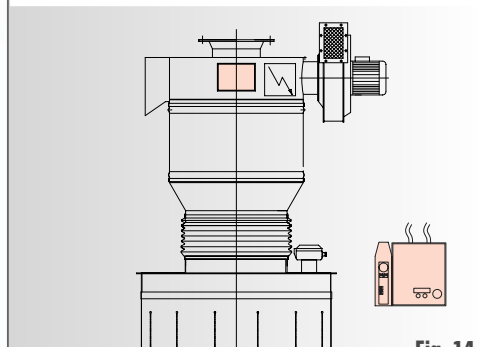
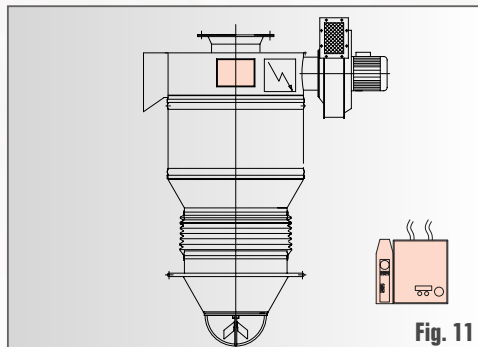
Los cuadros eléctricos MIX tipo KQR pone a disposición del gerente de planta:

- N.1 Contacto "limpio normalmente cerrado" para la señalización del INTERVENCIÓN TÉRMICO;
- N.1 Contacto "limpio in intercambio" para la señalización DESCARGADOR TODO EN ALTO;
- N.1 Contacto "limpio normalmente abierto" para la señalización BOCA DE DESCARGA CERRADA;
- N.1 Contacto "limpio normalmente abierto" para la señalización de CAVO FLOJO.

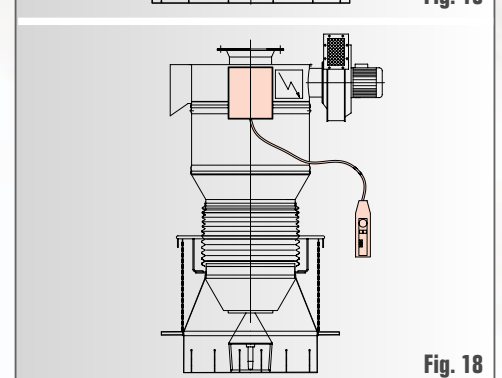
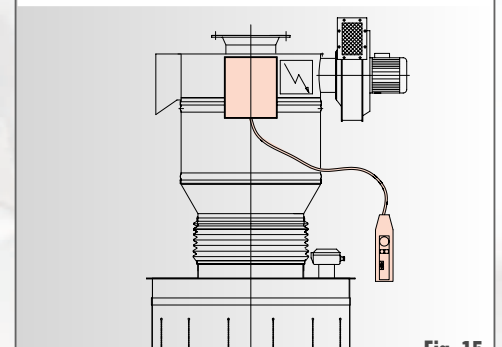
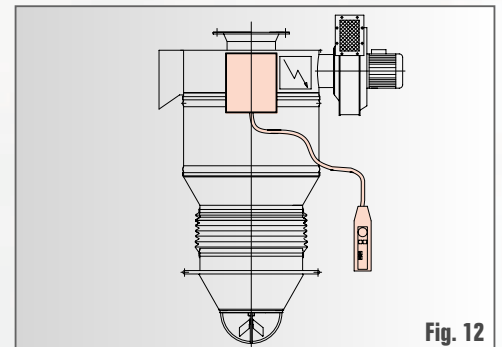
KQD00S02



KQR2C11A3



KQR2A11A3




I quadri elettrici MIX tipo KQR mettono a disposizione dell'impiantista:


- N.1 Contatto "pulito normalmente chiuso" per segnalazione dell'INTERVENTO TERMICO;
- N.1 Contatto "pulito in scambio" per segnalazione SCARICATORE TUTTO IN ALTO;
- N.1 Contatto "pulito normalmente aperto" per segnalazione BOCCA SCARICO CHIUSA;
- N.1 Contatto "pulito normalmente aperto" per segnalazione FUNE LENTA.








MIXING • FILTERING • VALVES • SAFETY • EXTRACTION • CONVEYING

 **On-line service**
- to download specific catalogues,
- for further information,
- for inquiries, please, visit our web-site

 **Online Service um:**
- Fachkataloge herunterladen
- Weitere Auskünfte zu bekommen
- Anfragen zu stellen

 **Service on-line:**
- pour télécharger les catalogues spécifiques,
- pour tout autre renseignement,
- pour appels d'offre, visitez notre site web.

 **Servicio on-line**
- para descargar catálogos específicos,
- para informaciones suplementarias,
- para peticiones de oferta, visitar nuestra pagina web.

 **Servizio on-line:**
- per scaricare cataloghi di settore,
- per ulteriori informazioni,
- per richieste d'offerta, consultate il nostro sito web.



MIX s.r.l.
41032 CAVEZZO (MO) - Via Volturno, 119/A - ITALY
Tel. +39.0535.46577 - Fax +39.0535.46580
www.mixitaly.com - info@mixitaly.com
ISCRIZ. ANAGRAFE NAZIONALE RICERCHE: 502811 WU